

浮体式洋上風力発電に関する研究 その3 水理実験

清水建設 ○正会員 嶋田 健司 東京大学 正会員 ファバンフック  
 東京大学 正会員 石原 孟 東京電力 正会員 福本 幸成

1. はじめに

近年、陸上風力発電と着底式の洋上風力発電は、立地制限等により導入拡大が困難になりつつあることから、浮体式構造の実現が強く望まれている。これまでに提案された風力発電用の浮体型式としてポンツーン型、スパー型、セミサブ型が挙げられる。この内セミサブ型は波浪荷重が小さく建設コストが低く抑えられる可能性が高い構造形式であり、海象条件が厳しい沖合での設置にも適している。しかしセミサブ型に関する研究の例はポンツーン型やスパー型に関する研究に比べて多くはない。図1には今回提案するセミサブ浮体を示す。構造はRC造の基礎浮体と鋼管製の連結部材およびそれらを緊張するケーブルから構成される。連結部材は水平の波浪荷重に対しては緊張ケーブルにより主として軸力で抵抗している。また係留系には中間シンカー付きのカテナリー係留を採用し固有周期を波の有義波周期よりも長く設定することで波浪動揺の低減を図っている点に特徴がある。本研究ではこのセミサブ型浮体の動揺特性を把握するために、剛体模型を用いた水槽実験（動揺実験）を実施した。以下本編ではその概要および結果について報告する。

2. 実験方法

実験は（独）海上技術安全研究所の変動風水洞（水槽部長さ 17.6m×幅 3m×水深 1.5m, 造波装置：フラップ式）で実施した。模型浮体はフルードの相似則<sup>1,2)</sup>に基づく実機の 1/150 スケールを想定したアクリル製剛体模型を用いた。表1には実機と模型の諸元の比較を示す。実機のスケールモデルと模型の実現値の間で多少のちがいが見られるが、これは模型製作上の問題で、模型では連結部材断面を正方形断面にしたこと、および風車基礎浮体の直径がやや大きくなったことによるものである。なお風車のロータ重量はナセルの集中重量として考慮した。係留系は暴風時の定常外力が作用したときのバネ剛性をスケールダウンした水平線形バネにて再現した（図2）。入射波高は模型の上流側に設置した容量線式波高計で計測した。また浮体に作用する流体力の特徴を把握するため、張力計（日章工業）を用い、係留力を計測した。浮体の動揺は中央基礎浮体上に設置したターゲットの動きを3台の CCD カメラにより撮影し、画像解析処理（ディテクト：

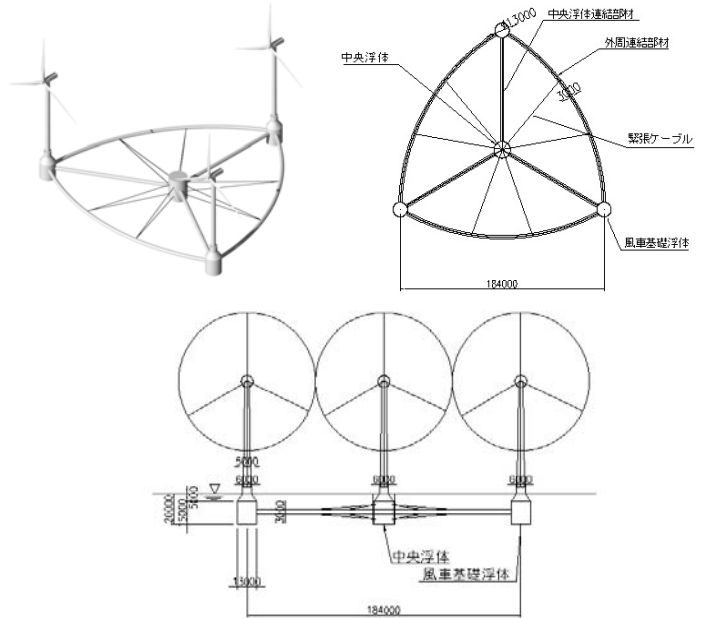


図1 洋上風力発電用セミサブ浮体実機と実験模型

表1 模型の諸元（重量関係）

	実機のスケールダウン (1/150)	模型	備考
排水量(m <sup>3</sup> )	4.858	5.521 5.540*	風車基礎浮体（アクリルの加工の問題） モデル：φ <sub>1/150</sub> =8.67cm, 模型：φ=9cm *計測による値
重量(kg)	4.932	5.426	
慣性モーメント(kgm <sup>2</sup> )	0.770	0.847	
重心(cm)	-6.0	-4.8	模型製作の制限による

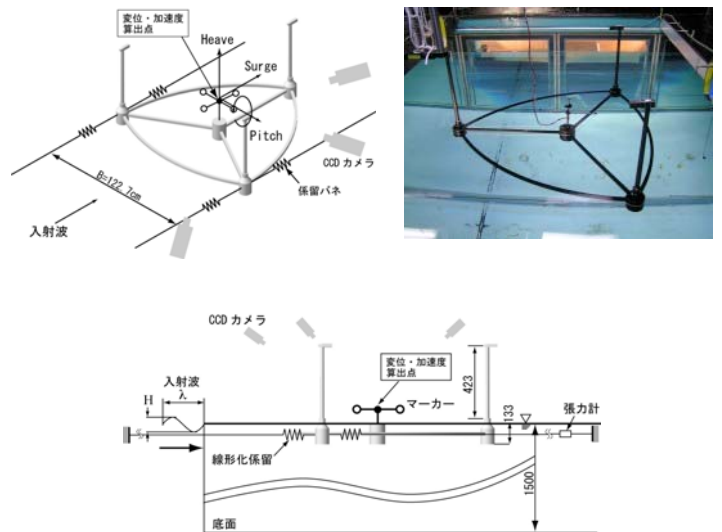


図2 計測方法の概略図

キーワード：洋上風力発電，浮体構造，水理実験，係留，セミサブ

連絡先：〒135-8530 東京都江東区越中島3丁目14-7 清水建設（株）技術研究所 TEL03-3820-6897 shimaken@shimz.co.jp

DIPP-Motion) により 6 自由度の変位に変換することで計測した。計測時間は 60s, サンプリング周波数は変位計測についてはカメラ機能の制約で 20Hz, その他は 1kHz とした。水槽の制約を考慮し, 水深 1.5m, 周期 0.6 ~ 3.0s と波高 2~15cm で規則波実験を実施した。なお今回の実験は図に示すような係留状態であるため, 対称性により以下ではサージ, ヒープおよびピッチについて示す。また結果はすべてフーリエ展開により造波周期に対応する成分で整理した。なお, 計測から求められたモデルの固有周期は 2.73s (サージ), 2.92s (ヒープ) と 2.73s (ピッチ) である。

3. 実験結果

実験では 3 回の造波を行ったが図 3 にはその際設定した波高と周期の関係を示す。本実験では波高が周期に対して一定ではないので, 得られた応答結果 (変位の周波数応答関数) をまず図 4 に示すように波高に対してプロットした。図 5 に示す応答関数は図 4 から内挿および外挿により一定波高 H=2cm, 4cm, 8cm について求めたものである。サージでは固有周期に対応する 2.7sec 付近で共振が見られる。またその近辺で振幅は波高によって変化しており抗力の影響が現れているものと考えられる。一方, 固有周期付近におけるヒープおよびピッチの波高による差はサージほどははっきりしない。固有周期付近では入射波が水槽の全長に相当する長い波長となるため, 計測精度に問題が生じている可能性があり, サージに比べてヒープとピッチは応答量が相対的に小さいためその影響が大きいものと考えられる。ピッチは 1.3sec 付近で応答が大きい。この周期領域は入射波の半波長が浮体サイズにほぼ対応しており, 上流側浮体と下流側浮体では逆位相の流体力が作用するため加振モーメントが大きくなったものと考えられる。図 6 には係留力の応答関数を示す。係留力は左右の平均をとったものを示す。ほぼサージと似た変化を示しておりサージに起因する成分が多いものと考えられる。図 7 には加速度の応答関数を示す。加速度は変位に比べ短周期側で大きくなっている。これは加速度は変位に対して  $\omega^2$  倍の関係があるため短周期側が相対的に強調されるためである。図 8 には係留バネについて示す。ここでバネ定数は係留力をサージの変位で除して求めた。同図 a にはサージの応答振幅との関係を示す。バネ定数は概ね  $k=1.3g/mm$  であるが, 振幅が 40mm 以下ではやや大きな値を示しており係留バネには振幅に対して非線形性が認められる。同図 b には周期との関係を示す。1.2sec 付近で係留系の弦としての共振が生じているものと考えられバネ定数はやや大きな値を示している。

4. まとめ

浮体式洋上風力発電に用いる浮体構造について, その動揺特性を把握するための水理実験を行った。その結果, サージに関しては固有周期付近で応答関数が波高に対して非線形性が認められた。また加速度は短周期側で大きくなる特性が認められた。

謝辞 (独) 海上技術安全研究所の矢後清和博士ならびに大川豊博士には実験に関して有益なるご指導賜りました。ここに記して謝意を表します。

参考文献 1)「実践 浮体の流体力学」成山堂書店 2)高山知司, 永井紀彦, 菊地 治, 諸石一幸, 港湾技術研究報告, 第 19 巻, 第 3 号, pp. 71-103, 1980. 9

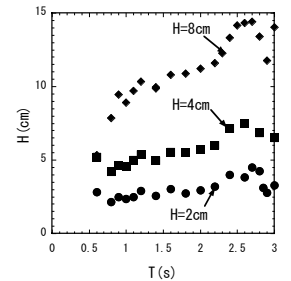


図 3 波高と周期の関係

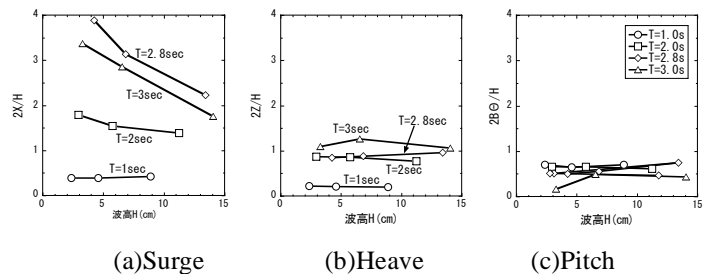


図 4 応答変位の周波数応答関数と波高の関係

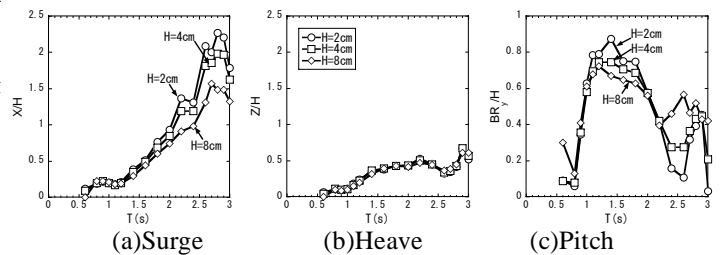


図 5 応答変位の周波数応答関数

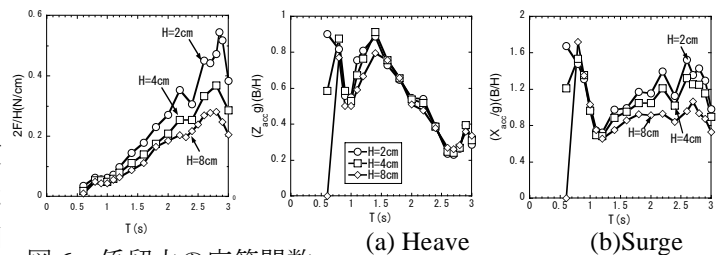
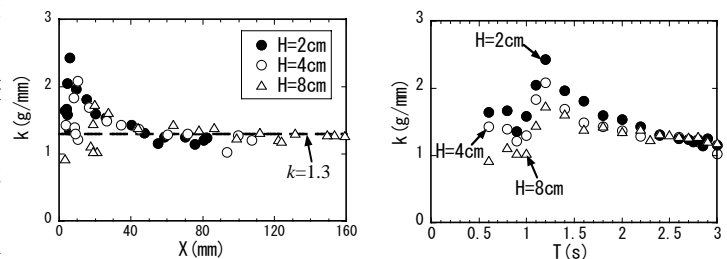


図 6 係留力の応答関数

図 7 加速度の応答関数



(a)振幅に対する変化 (b)周期に対する変化

図 8 係留バネ定数の変化