

## 交番振動流の3次元構造の実験的研究

Experiments on the Large-scale Structures in a Reciprocating Oscillatory Flow

東京工業大学大学院 孟 岩 Y. Meng  
 東京工業大学工学部 日野幹雄 M. Hino  
 東京工業大学工学部 福西 祐 Y. Fukuaishi

### 1. はじめに

近年来、定常乱流境界層内の3次元組織的構造の研究は盛んに行われており、その構造の特徴や乱れエネルギーの生成に果たす3次元構造の役割などは次第に明らかになってきた。一方、交番振動流の乱れは定常乱流境界層の場合と異なり、乱れの発生・発達・拡散の諸過程が強制的に変化する外部条件により周期的に繰り返されるものである。日野ら<sup>1)</sup>の研究によると、レイノルズ応力が主流の減速とともに壁付近で急激に生成され、その結果流速分布形が顕著に変化することを分かってきた。しかし、通常の乱流境界層においてはレイノルズ応力のかなりの部分が組織的構造によって生成されるが、振動乱流境界層においても3次元組織的構造によって生成されるものかどうかはまだ分かっていない。本研究の目的は複数の熱線プローブと条件付き抽出法による解析手法を用い、特に減速過程の3次元構造を詳細に調べる事である。

### 2. 実験方法

#### (1) 風洞と実験条件

本実験には東京工業大学土木工学科水工研究室の振動流風洞を用いた。風洞は図1に示されるような幅26cm、高さ10cmの矩形断面を持ち、長さは1.4mである。一端でピストンをモータで駆動し、往復運動させることにより周期3.15secの交番振動流が作られる。壁面に鉛直な方向をY軸、スパン方向をZ軸、ピストンの運動方向をX軸に取る。本研究の実験条件は図2に示すとおりである。Uは断面中央部の最大流速、Tは振動流の周期である。また d：平行平板間の距離、 $\omega$ ：振動流の角周波数、 $\nu$ ：動粘性係数、 $\delta$ ：ストークス層厚さである。

#### (2) 計測方法

本研究では定温度方式のX型プローブの熱線風速計を2台使い、過熱比0.5で使用した。熱線はレーザー・ドップラー流速計を用いて、キャリブレーションした。熱線風速計からの出力は最大8チャンネルの信号を同時刻にサンプリングできるA/D変換器により4MBを持つメモリのパソコンに取り込んで解析した。A/D変換の周波数は1kHzで、精度は12ビットである。熱線風速計のプローブは図3に示されるように配置した。

### 3. 実験結果

本研究では条件付き抽出の方法として、乱流のエネルギーに寄与するレイノルズ応力に注目する4象限法を用いた。壁から1.5mmところでの速度変動u、vとレイノルズ応力 $-u'v'$ 及び各々に移動平均をかけて平滑化したものを図4に示す、 $0 \sim \pi/2$ が加速期で、 $\pi/2 \sim \pi$ が減速期である。減速期にはレイノ

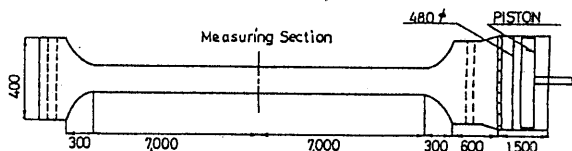


図1 実験装置

$U = 2.4 \text{ [m/s]}$	$\lambda = \frac{d/2}{\delta} = 12.9$
$Re = \frac{Ud}{\nu} = 1.6 \times 10^4$	$\delta = \sqrt{\frac{2\nu}{\omega}} = 3.87 \text{ [mm]}$
$R\delta = \frac{U\delta}{\nu} = 619$	$T = 3.15 \text{ [s]}$

図2 実験条件

ルズ応力のピークが出現することに注目し、あるthresholdを越えるものだけを位相別に抽出することにした。振動乱流の場合はレイノルズ応力が減速期に間欠的に発生し、速度変動 $u$ が負で、 $v$ が正、すなわちejection型のものが多い。高さ $Y = 15\text{ mm}$ のところ、thresholdを越えるレイノルズ応力を発生するイベントの内にejection型と sweep型の出現頻度は図5に示した。その図を見て分かるように頻度は位相によって多少変化しているが、ejection型が極めて多いことが明らかにした。

条件付き抽出法の具体的な手順は、検出時点の前後それぞれ100ms、200msの間のデータが抽出され、そのアンサンブル平均が取られる。図6は検出用プローブを $Y = 15\text{ mm}$ のところ、検出用プローブの出力信号自体を条件付き抽出しアンサンブル平均した波形である。縦の点線が検出した瞬間である。位相が早い時には速度変動 $u$ がゆっくりと減速し、急に平均速度まで回復するパターンが見られる。このパターンの特徴は通常の乱流境界層における組織的構造の通過に伴う $u$ の波形と一致するものである。遅い位相では逆に $u$ が急に減速し、ゆっくりと回復するパターンに変わっている。このパターンは通常の乱流境界層においても見られ、福西<sup>2)</sup>の実験報告によると、検出点の十分下流では、構造の通過に伴う $u$ の波形のパターンはこのように逆になっている。次にサンプル用のX型プローブを検出プローブと同時に用いて、検出用プローブがレイノルズ応力のピークを検出した時のその回りの流れ場を詳しく測定した。 $Z = 10\text{ mm}$ 、 $Y = 10\text{ mm}$ の点での速度変動 $u$ 、 $v$ の波形を求めたのが図7である。この位置では $t = 0$ 付近で先ほどとは逆に速度変動 $u$ が正に、 $v$ は負になっている。これはこの場に高速下降流が生じていることを示している。

3次元的な構造の様子を詳しく調べるためにサンプル用プローブとして、 $u$ 、 $v$ を測定できるX型プローブを用い、 $YZ$ 平面内で条

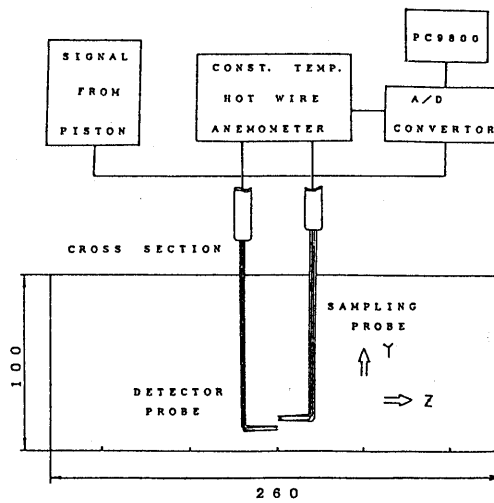


図3 測定装置のブロック図

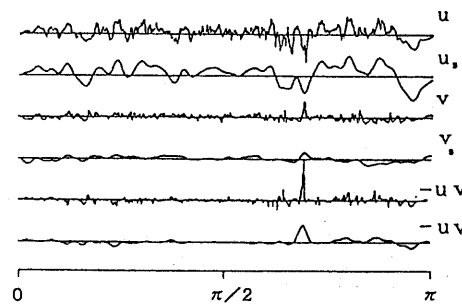


図4 速度変動 $u$ 、 $v$ 、及びレイノルズ応力 $-uv$ の波形

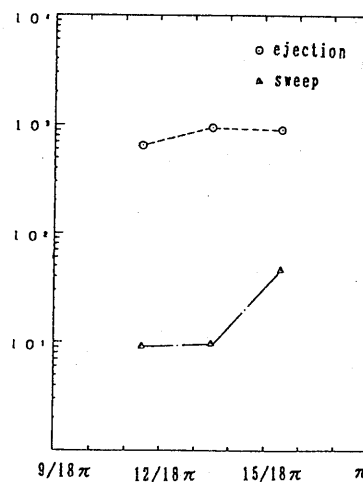


図5 ejection型とsweep型の出現頻度

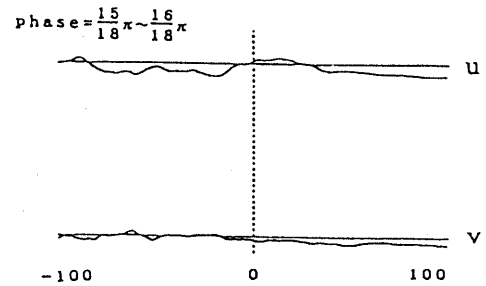
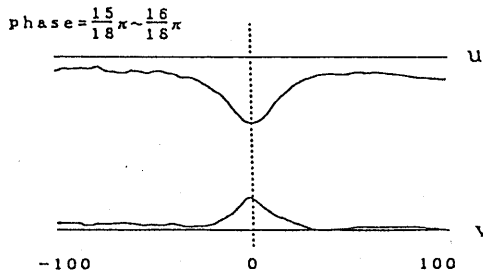
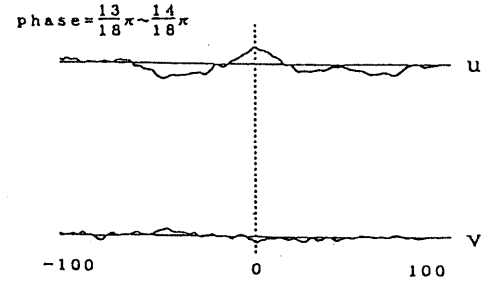
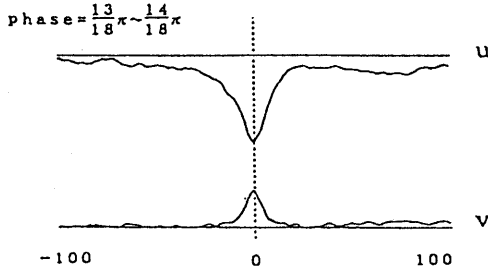
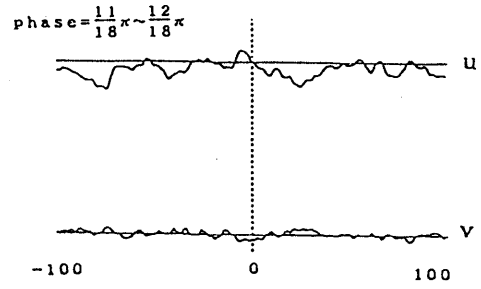
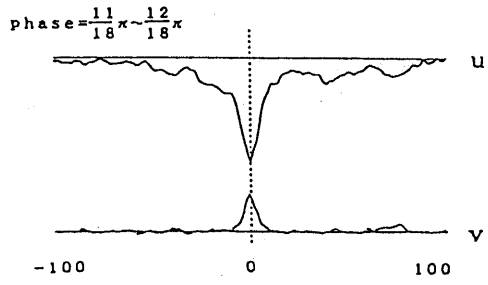


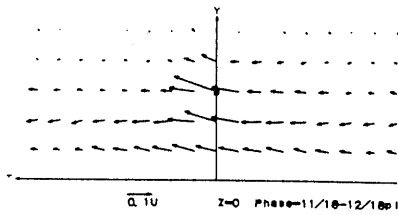
図6 サンプル用プローブから条件付き抽出した速度変動の波形  
( $Y = 10$  [mm]  $Z = 10$  [mm])

図7 検出プローブから条件付き抽出した速度変動の波形  
( $Y = 15$  [mm]  $Z = 0$  [mm])

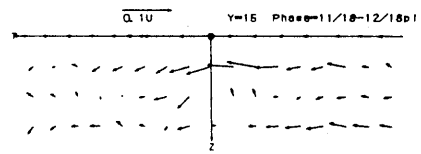
件付き抽出してアンサンブル平均した結果を速度変動分のベクトル図で示した。図8は $Z = 0$  mm、すなわち、検出プローブと同じ鉛直断面内の $u$ 、 $v$ のベクトル図である。横軸は左向き時間軸であるが、Taylorの渦凍結仮説により横軸を右向きの $X$ 軸と見なすことができる。これらの図をしてみると、どの位相にも低速上昇流が分布しているのが分かる。次にサンプル用プローブを $u$ 、 $w$ を測定できる $X$ 型プローブに代え、壁に平行な $XZ$ 平面内の $u$ 、 $w$ を壁からの距離をいろいろ変えながら、条件付き抽出を行った。その結果もベクトル図で表した。 $X = Z = 0$ 、 $Y = 15$  mmのところは検出用プローブの位置である。アンサンブル平均をして得られた平均像は $Z = 0$ の平面に関していつも対称となるので、図9には $Z$ の正の側だけが示してある。それらの図を見て分かるように検出用プローブの近くでベクトルの $w$ 成分が負であるが、更にはその外側では $w$ 成分が正になって、流れが回転している様に見える。この図は対称面の片側だけであるから、互いに逆方

向に回る一対の旋回流の断面を見ていることになる。図10～13は位相 $11/18\sim 12/18\pi$ でのそれぞれの高さで得られたXZ平面内の渦度成分 $\omega_y$  (unit : [1/s]) のコンター図である。これらの図から分かるように、構造が検出された時点には渦度の高いところが対称面の近くに集中し、壁面に近づくと細長くなっている。これは通常の乱流境界層中の組織的構造いわゆるバナナ渦の特徴とまったく一致している。

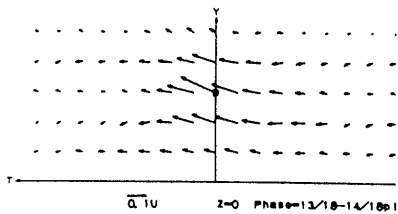
この一対の旋回流は3次元構造なので、理解しやすいように立体図を作ることを試みた。まずu、v、wの全実験データをパソコンに入力して処理し、3次元速度変動分の値を高解像度画像処理コンピュータ(武藤工業Sapiens)に送り、立体視できる図を作成した。



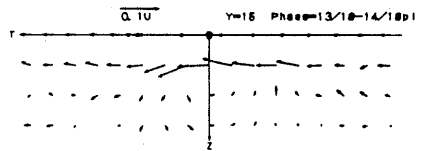
(a)



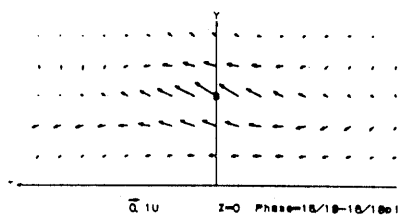
(a)



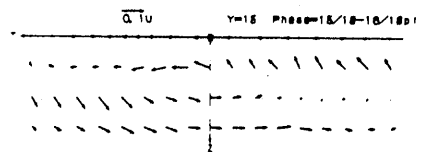
(b)



(b)



(c)



(c)

図8 Y = 15 [mm]面内のu、wのベクトル図

図9 Z = 0 [mm]面内のu、vのベクトル図

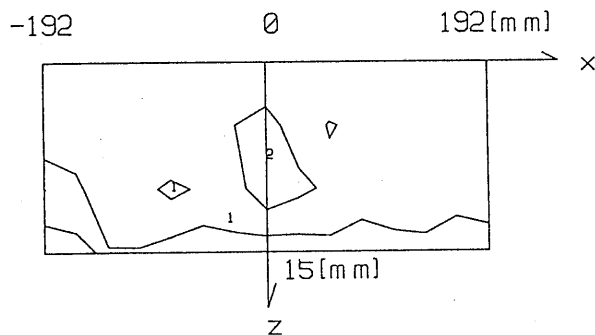


図 10  $Y = 20$  [mm] の平面内の渦度コンター図

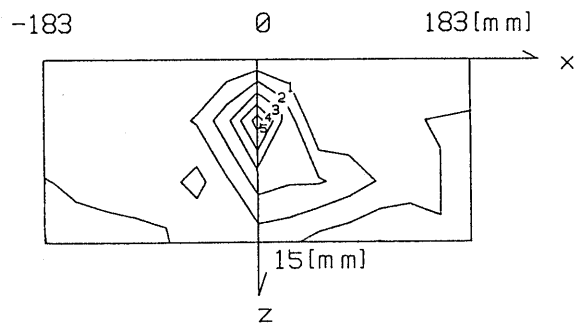


図 11  $Y = 15$  [mm] の平面内の渦度コンター図

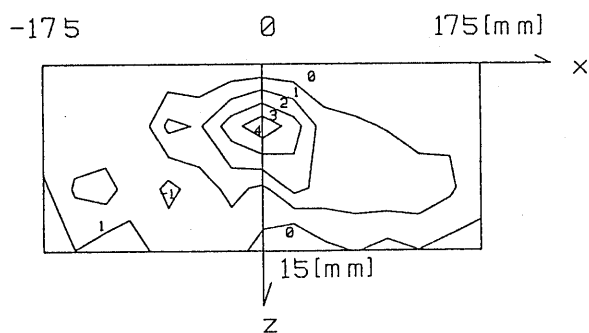


図 12  $Y = 10$  [mm] の平面内の渦度コンター図

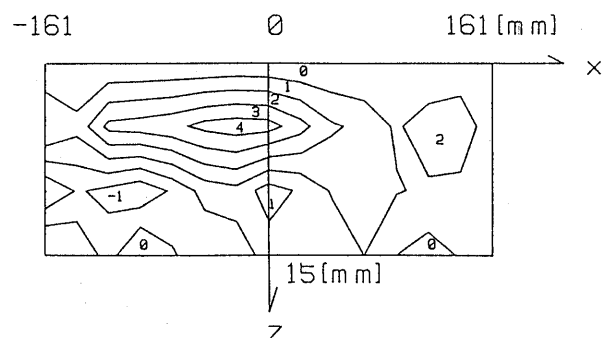


図 13  $Y = 5$  [mm] の平面内の渦度コンター図

#### 4. おわりに

交番振動流の乱流領域にある3次元構造についての実験を行い、次のような結論を得た。

- (1) 交番振動流の場合はレイノルズ応力は最大流速時から減速期にかけて間欠的に発生し、 $u$ が正で、 $v$ が負、すなわち、ejection型のものが多い。特に規模の大きいレイノルズ応力の発生は殆どejection型のものによることがわかった。
- (2) 交番振動流の壁面付近のレイノルズ応力の発生は通常の乱流境界層と同じく、3次元組織的構造によるものであることが明らかになった。早い位相での構造の形は乱流境界層中のいわゆるババナ渦と一致している。

#### 5. 参考文献

- 1). Mikio Hino, M. Kashiwayanagi, A. Nakayama and T. Hara (1983) : Experiments on the turbulence statistics and the structure of a reciprocating oscillatory flow. J. Fluid mech., vol. 131, pp. 363-400.
- 2). 福西祐 (1984) : 乱流境界層中の秩序運動の成長過程 第16回乱流シンポジウム。 pp. 153-157.
- 3). 孟岩、福西祐、日野幹雄 (1987) : 交番振動流の3次元構造に関する実験的研究。第19回乱流シンポジウム講演論文書。